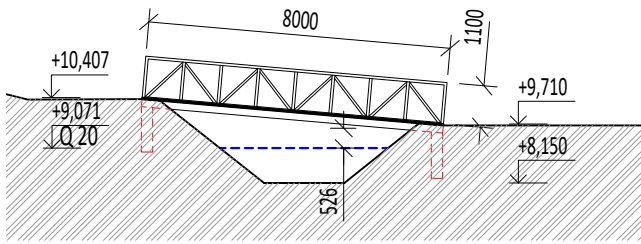
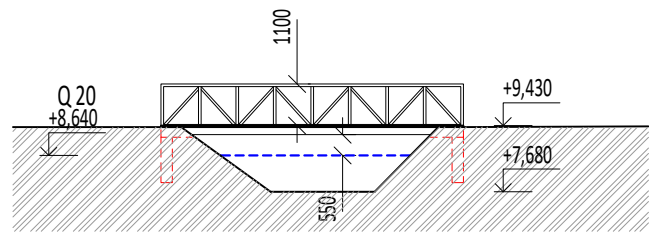


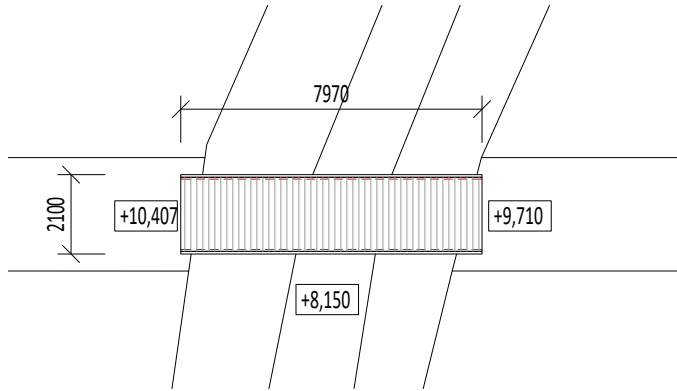
PODÉLNÝ ŘEZ SO 4.4



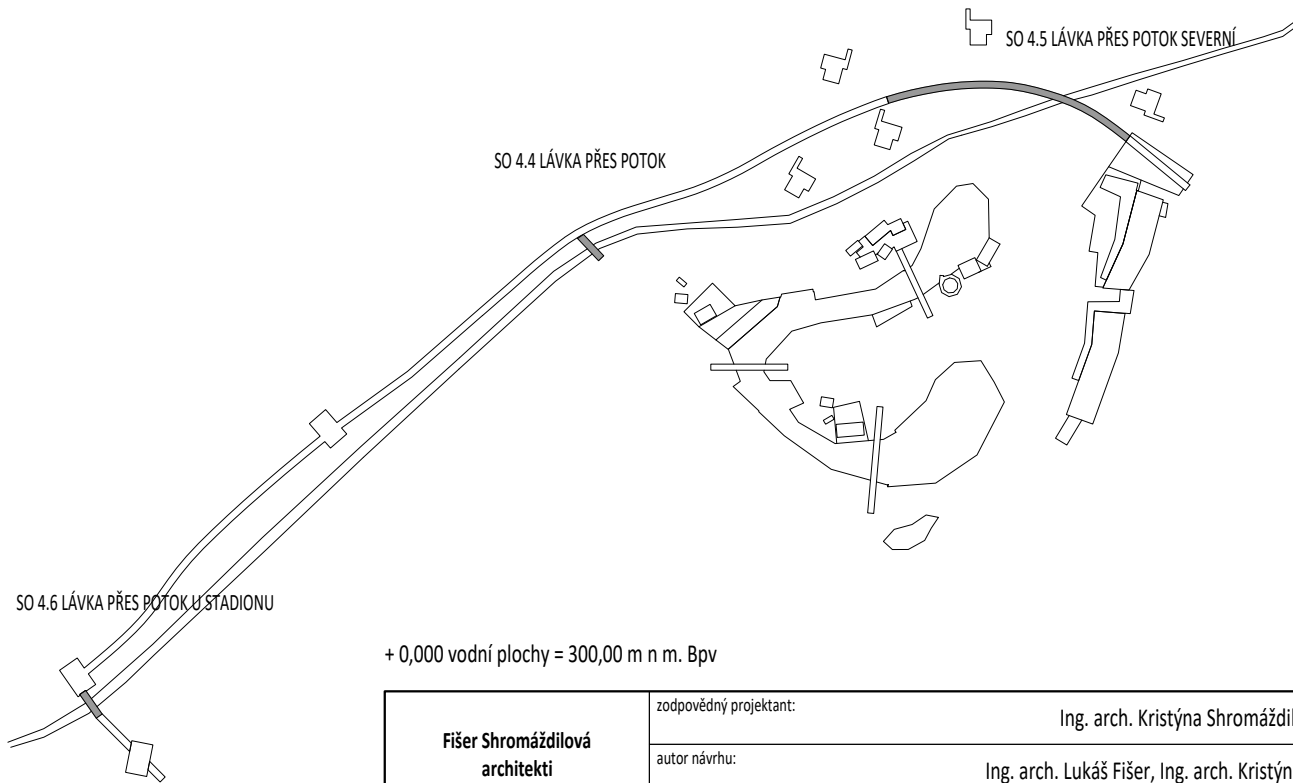
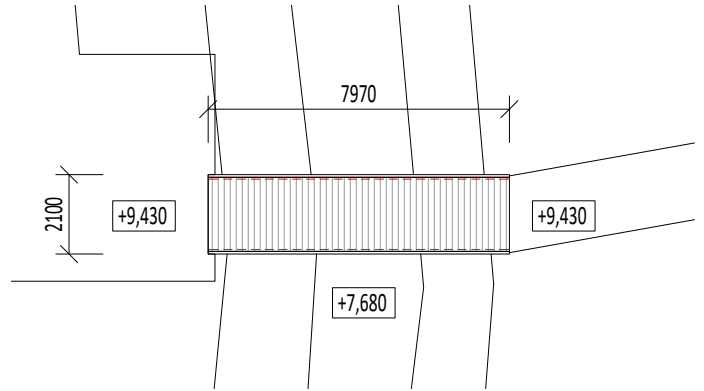
PODÉLNÝ ŘEZ SO 4.6



PŮDORYS SO 4.4



PŮDORYS SO 4.6



+ 0,000 vodní plochy = 300,00 m n m. Bpv

Fišer Shromáždilová architekti Anenská 2, Brno 602 00	zodpovědný projektant:	Ing. arch. Kristýna Shromáždilová, ČKA 03 690
	autor návrhu:	Ing. arch. Lukáš Fišer, Ing. arch. Kristýna Shromáždilová
	vypracoval:	Ing. arch. Lukáš Fišer, Ing. arch. Kristýna Shromáždilová
akce:	"ROSICE - ZÁTOKA" AREÁL KOUPALIŠTĚ 679/9, 679/29, 679/140, 679/141, 679/142, 679/79, 679/80, 679/81, 679/83, 679/84, 679/101, 679/102, 679/139, 679/172, 679/173, 679/174, 679/175, 679/197, 1003/23, St. 1165/1, St. 1165/3, St. 1167, St. 1168, St. 2043, St. 2044, 3622, 5697/1, 679/82, St. 1172, St. 1173, 679/79, 679/80, 679/81, 680/31, 5697/1 v k.ú. Rosice	
objednatel:	Město Rosice, Palackého nám. 13, 665 01 Rosice	datum: 05 / 2018
část:	Architektonicko stavební řešení	stupeň: ÚR
výkres:	SO 4.4 LÁVKA PŘES POTOK, SO 4.6 LÁVKA PŘES POTOK U STADIONU PŮDORYS, ŘEZ A ROZVINUTÝ POHLED	měřítko: 1:200 ozn.: D.XXX